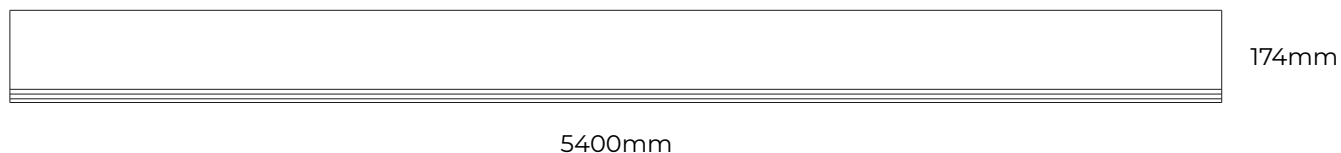
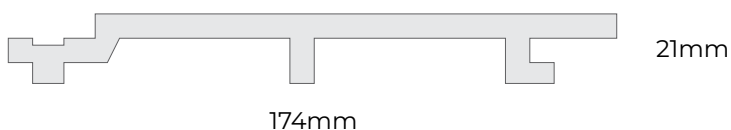
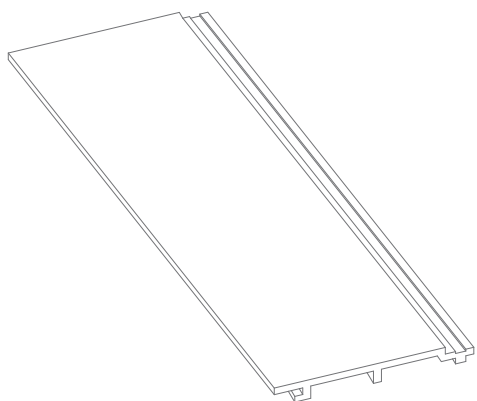


Ficha técnica

Skin



Por tabla

Ancho útil	150 mm
Peso	10,8 kg
Superficie	0,93 m ²

Por paquete

Cantidad de tablas	2 un
Ancho útil	300 mm
Peso	21,6 kg
Superficie	1,88 m ²

Para más información visite nuestro
website www.wud.design

WUD[®]

SKIN

MANUAL DE PRODUCTO

MANIPULACIÓN

Y ALMACENAMIENTO

WUD[®]

TRASLADO

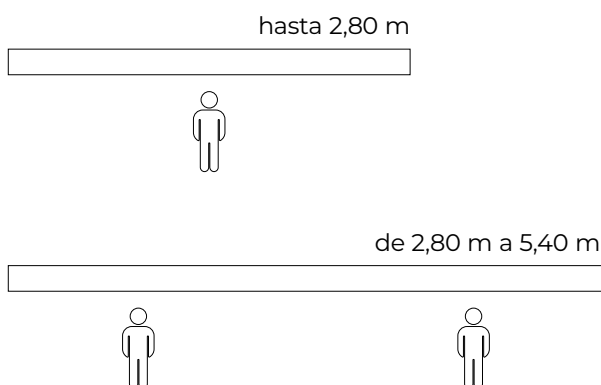
DE SKIN

Los productos WUD se despachan en pallets, a fin de garantizar un traslado seguro hacia su destino. Por lo tanto, al recibir el producto y una vez despaletizado, el cliente debe tomar en cuenta los siguientes recaudos:

- Evitar desplazar el producto de manera brusca o provocar roces entre los distintos materiales a trasladar.
- Trasladar entre dos personas los productos con una longitud mayor a 2,80 m.
- Mantener el producto siempre en posición horizontal para evitar deformaciones.
- Si el producto, una vez despaletizado, debe ser

trasladado en vehículos tales como camionetas o camiones, tener en cuenta que el producto no puede exceder en más de 50 cm la caja del vehículo.

- La superficie del medio de transporte debe ser plana y estar libre de otros elementos. Para evitar el roce con la superficie del vehículo, es recomendable colocar un material de protección entre la superficie y el producto WUD.
- En caso de embalar un pedido que requiera flejes para mejor sujeción, colocar esquineros L de cartón entre el fleje y el producto WUD, con el fin de proteger las aristas del material.
- No colocar materiales u objetos pesados ni filosos sobre el producto.



MANUAL DE INSTALACIÓN

WUD[®]

ALMACENAMIENTO

Y ESTIBA DE SKIN

Si el producto, una vez recibido, debe ser almacenado o estibado, se recomienda tener las siguientes precauciones:

- No estibar en forma vertical. Siempre almacenar en forma horizontal sobre una base plana, limpia y sin humedad para evitar deformaciones.
- Conservar las tablas dentro de las cajas o plástico protector original.
- Asegurar que los extremos del producto estén correctamente recubiertos para evitar rayaduras y/o roturas.
- Se recomienda no guardar en racks salvo que sea por un tiempo definido y corto.
- En caso de requerir estibar los productos, siempre tener en cuenta que la capacidad máxima para estibar en altura estos productos es de 3 pallets.

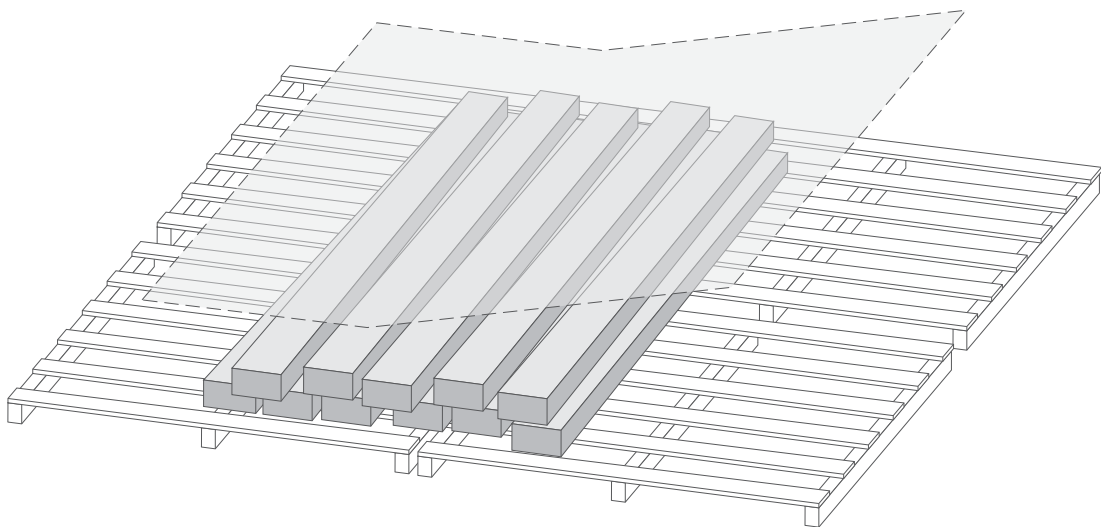
- Aunque Skin posee protección contra humedad y rayos UV, no almacenar las tablas en exteriores o a la intemperie.

- Estibar sobre tarimas o pallets para evitar contacto con el suelo natural o superficie donde pueda acumularse agua por lluvias o limpieza.

- No almacenar los productos WUD junto con otros materiales de construcción como cemento, cal, arena, etc, ya que se podrían dañar de manera permanente y/o perder sus propiedades.

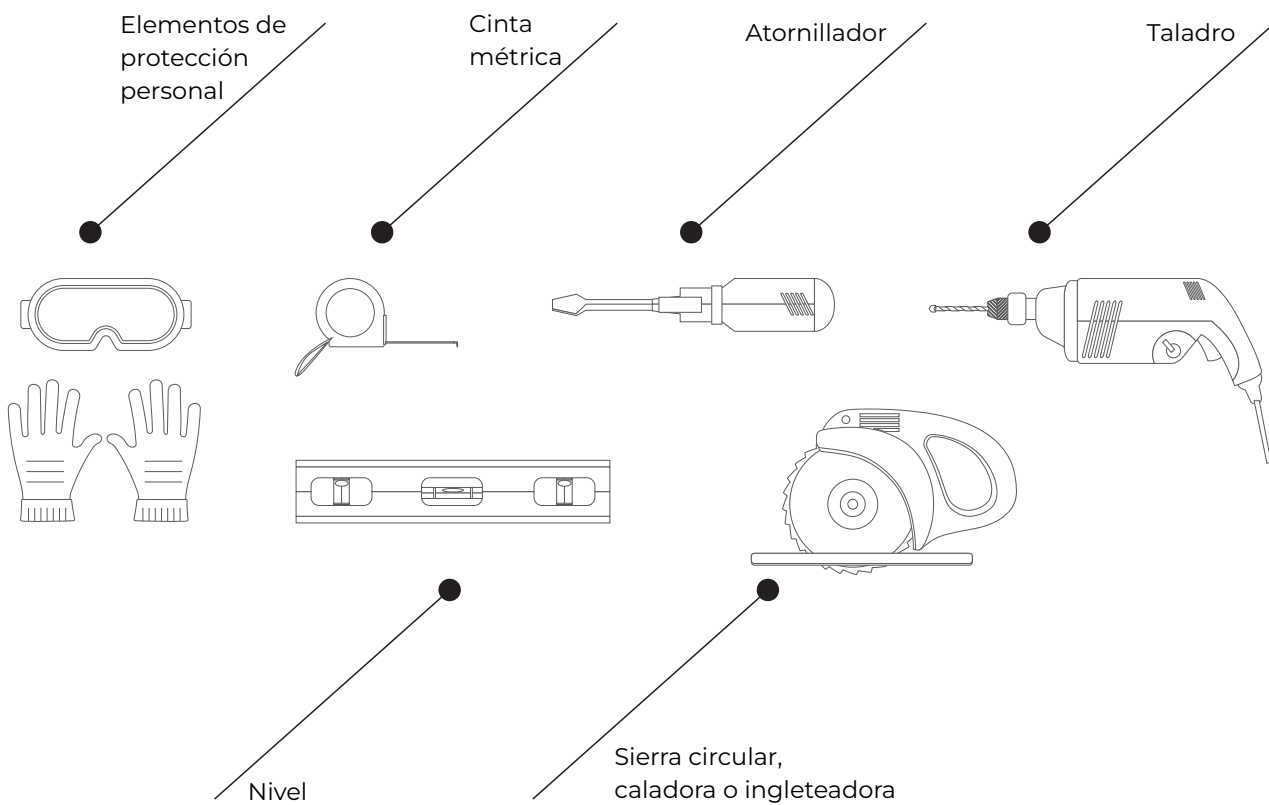
- No colocar materiales de construcción sobre los productos, ni realizar mezclas o preparaciones sobre los mismos.

- Cubrir los mismos con una lona impermeable, en caso de trabajar cerca de los productos almacenados, para evitar mancharlos o dañarlos.



HERRAMIENTAS

NECESARIAS

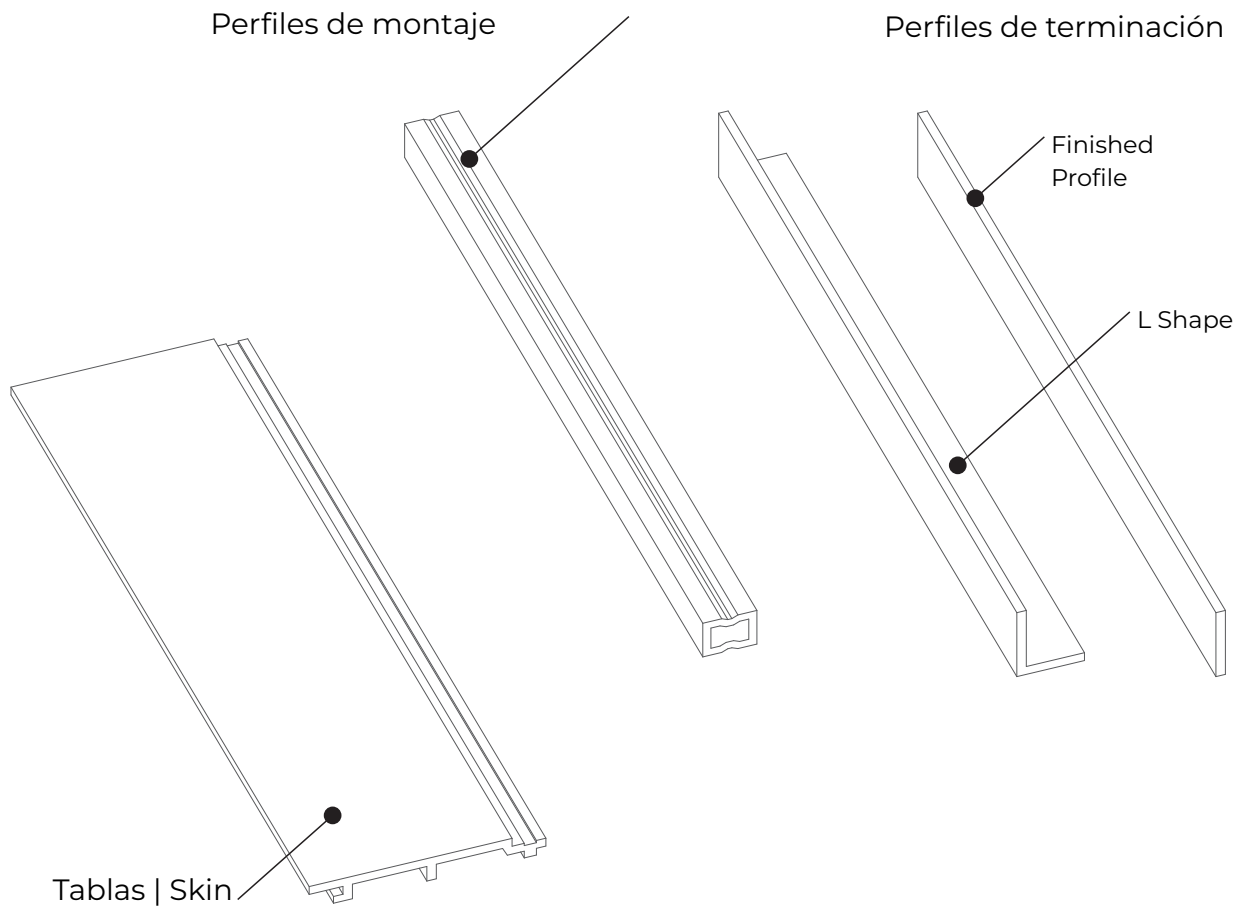


NOTA:

El tipo de sierra a utilizar dependerá del tipo de corte que desee realizar.

INSTALACIÓN

KIT DE INSTALACIÓN SUGERIDO DE SKIN

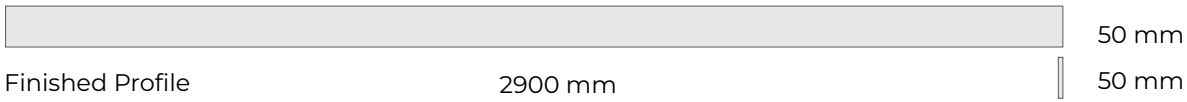
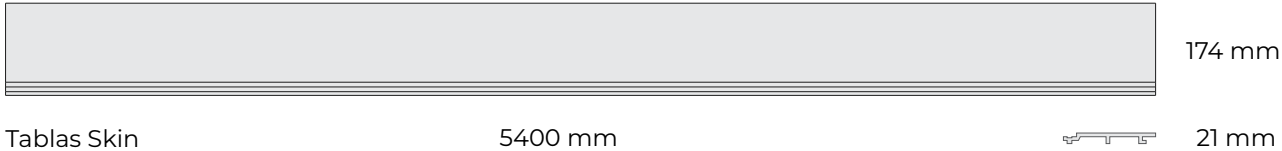


El kit de instalación sugerida debería incluir Tablas Skin, perfiles de montaje, perfiles de terminación (finished profile, L shape) y tornillos (variable según la estructura de soporte elegida).

La instalación puede realizarse sobre una superficie resistente solo si la misma se encuentra perfectamente nivelada (100% plana), sino es necesaria una estructura independiente para soportar el revestimiento.

KIT DE INSTALACIÓN

DE SKIN



ANTES DE COMENZAR

LA INSTALACIÓN

Planifique el resultado final de su revestimiento. Es importante realizar el diseño de la instalación del mismo antes de comenzar.

Considere las medidas de las piezas y las separaciones de los perfiles de montaje. Esto le permitirá tener en cuenta los cortes necesarios para optimizar la cantidad de material y asegurar un mejor resultado final.

Puede utilizar piezas enteras para lograr más uniformidad en el resultado final (gráfico 1) , o puede optimizar los cortes para lograr un máximo aprovechamiento de las piezas (gráfico 2). Recuerde que las medidas de las piezas se encuentran al principio del manual.

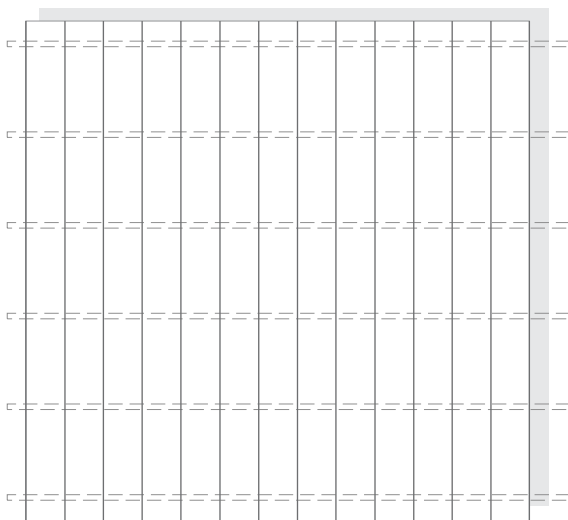
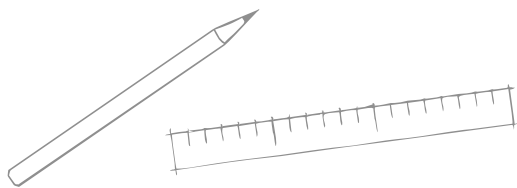


gráfico 1

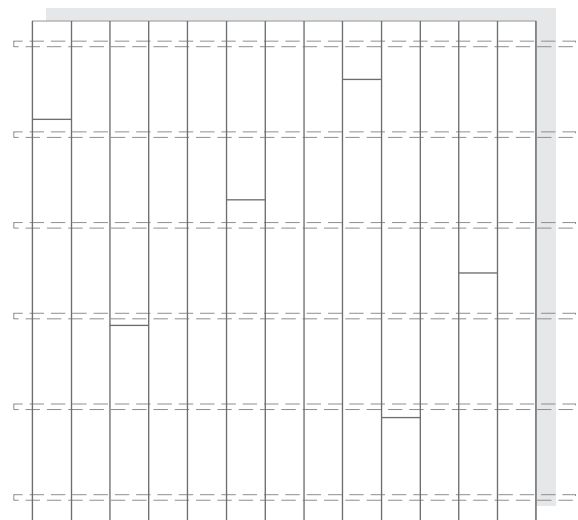


gráfico 2

TEMPERATURAS

Y CAMBIOS EN PROPIEDADES MECÁNICAS

CAMBIOS EN LAS PROPIEDADES DE LOS MATERIALES

Dadas las características del material, es propenso a cambiar sus propiedades mecánicas cuando se ve expuesto a cambios importantes de temperaturas.

Este material, bajo la exposición prolongada a la radiación solar, sobre todo en climas cálidos, cambia sus propiedades mecánicas volviéndose más dúctil y, por tanto, menos rígido. Esto quiere decir que al sobrepasar ciertos límites de temperatura alcanzado por el material (diferente a temperatura ambiente), puede cambiar su resistencia a la deformación. Por esto, no debe suponerse que la deformación será igual que en condiciones normales de temperatura.

CAMBIOS SEGÚN TEMPERATURA

En condiciones normales, la temperatura superficial de un material de WPC expuesto al sol directo puede aumentar significativamente, a menudo superando los 60-70 grados Celsius. Es importante tener en cuenta que las temperaturas elevadas pueden afectar la estabilidad dimensional del WPC y del recubrimiento plástico, lo que puede llevar a deformaciones, agrietamientos o decoloración del material.

TEMPERATURA AMBIENTE	TEMPERATURA SUPERFICIAL que puede alcanzar con exposición solar directa	POSIBLES CONSECUENCIAS
menor a 10°C, cercanas a 0°C	=	Puede volverse más quebradizo y rígido, lo que podría afectar sus propiedades mecánicas y hacerlo más susceptible a la fractura bajo cargas de impacto. Además, los ciclos de congelación y descongelación pueden causar cambios en las propiedades del material, lo que podría provocar una degradación a largo plazo .
superior a 30°C	50°C o más	Puede afectar sus propiedades mecánicas y estéticas a largo plazo
superior a 35°C	70°C o más	Se pueden producir cambios en sus propiedades, como la expansión térmica, la deformación y la pérdida de resistencia mecánica .

DILATACIONES CALCULADAS (EN MM)

PARA TODOS LOS PRODUCTOS OUTDOOR

En cualquier caso se recomienda dejar como mínimo 4 mm de junta de dilatación en el sentido longitudinal de la tabla o perfil.

En el siguiente cuadro se puede observar cuanto será la dilatación estimada de la tabla o perfil al ser expuestos a cambios de temperaturas. Los valores están calculados para largos de perfiles o tablas cada 50 cm, y con intervalos de temperaturas cada 5°C.

Cabe aclarar que no se considera la temperatura ambiente sino la temperatura que alcanza la superficie del material expuesta a la radiación solar directa.

Estos datos permiten saber cuánto espacio es necesario dejar como junta de dilatación entre

tablas o perfiles en el sentido longitudinal, de acuerdo a los largos que se utilicen en cada proyecto y al clima específico.

Se recomienda, primero, tener en cuenta variación de temperatura ambiente de la localización específica. En la situación del año más desfavorable (verano en climas cálidos), la temperatura mínima del material se considera igual a la temperatura ambiente, cuando la máxima será mayor a la temperatura ambiente debido a la radiación solar.

Puede medir la temperatura máxima con un termómetro infrarrojo para obtener la temperatura máxima que alcanza el material, en el horario del día de máxima temperatura en su localización y climas específicos.

		VARIACIÓN DE TEMPERATURA (°C)							
		5°C	10°C	15°C	20°C	25°C	30°C	35°C	40°C
LARGO DE LA TABLA (m)	0,5m	0,08	0,18	0,26	0,35	0,44	0,53	0,61	0,70
	1,0m	0,18	0,35	0,53	0,70	0,88	1,05	1,23	1,40
	1,5m	0,26	0,53	0,79	1,05	1,30	1,58	1,84	2,10
	2,0m	0,35	0,70	1,05	1,40	1,75	2,10	2,46	2,80
	2,2m	0,38	0,77	1,15	1,54	1,93	2,32	2,70	3,09
	2,5m	0,44	0,88	1,32	1,75	2,19	2,63	3,07	3,51
	3,0m	0,53	1,05	1,58	2,10	2,63	3,16	3,68	4,21
	3,5m	0,61	1,23	1,84	2,46	3,07	3,68	4,30	4,91
	4,0m	0,70	1,40	2,10	2,81	3,51	4,21	4,91	5,61
	4,5m	0,79	1,58	2,37	3,16	3,95	4,74	5,53	6,32
	5,0m	0,88	1,75	2,63	3,51	4,39	5,27	6,14	7,02
	5,4m	0,95	1,90	2,84	3,79	4,74	5,68	6,63	7,58
	5,5m	0,96	1,93	2,90	3,86	4,83	5,79	6,76	7,72
5,8m	1,02	2,04	3,05	4,07	5,09	6,11	7,13	8,14	

INSTALACIÓN

PERFILES

Puede utilizar perfiles omega, caños metálicos o perfilera de aluminio. Para la instalación en fachadas en altura, se recomienda utilizar perfiles estructurales tipo PGO de 0,9 mm de espesor como mínimo.

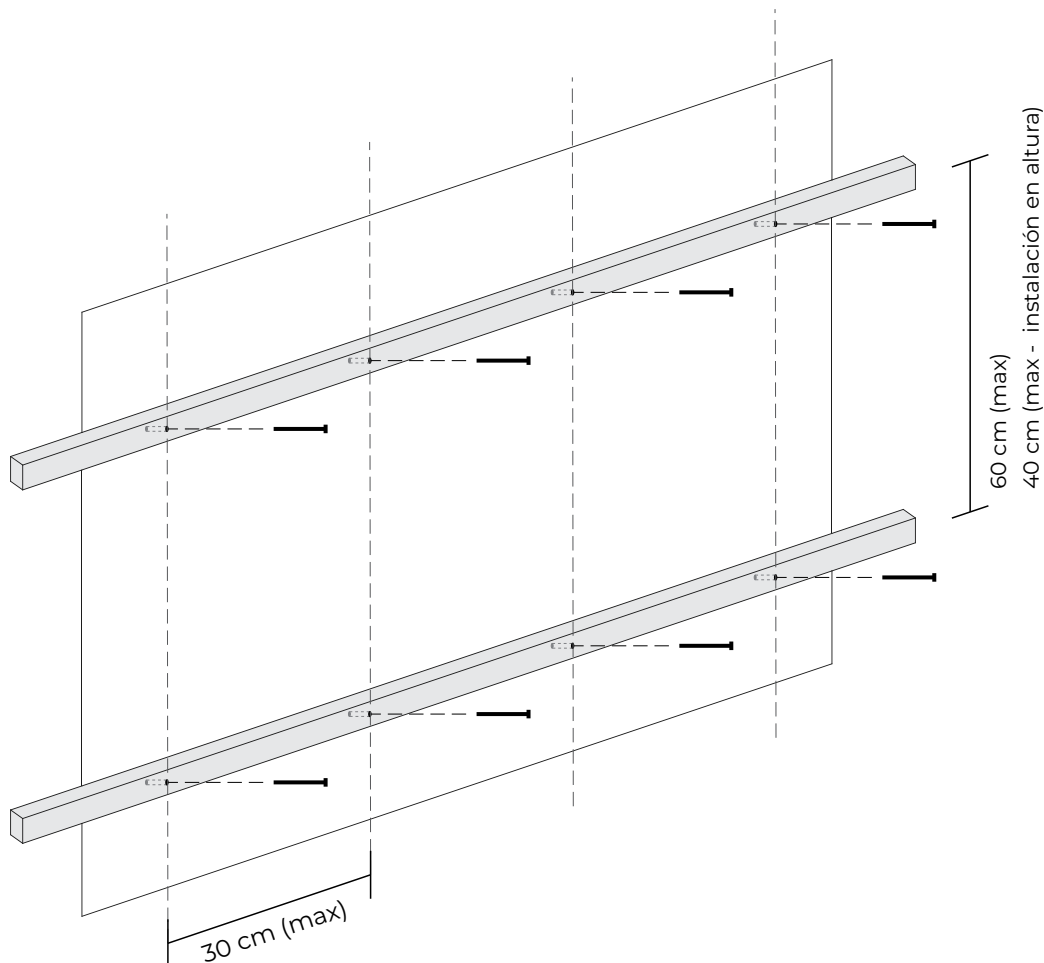
Presente los perfiles de montaje sobre la superficie donde se fijarán. Los mismos se colocan en dirección perpendicular a las tablas, con una separación máxima de 60 cm entre sí. Para fachadas en altura se recomienda una separación máxima de 40 cm.

Con la ayuda del nivel, asegúrese de que los perfiles estén nivelados, corrija inclinaciones tanto en el plano de la superficie como en la altura.

Marque la posición deseada de los perfiles. Retire los mismos y realice las perforaciones en la superficie donde se fijarán.

Se recomienda colocar los tornillos a una distancia máxima de 30 cm entre sí.

Comience a atornillar los perfiles a la superficie, asegurándose que estos mantengan la posición deseada.



INSTALACIÓN

TABLAS

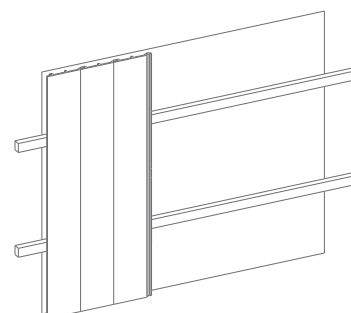
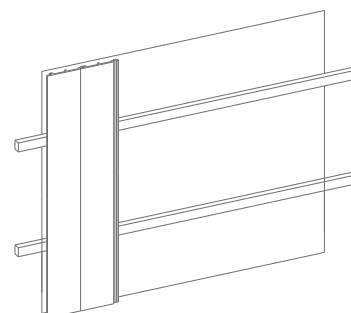
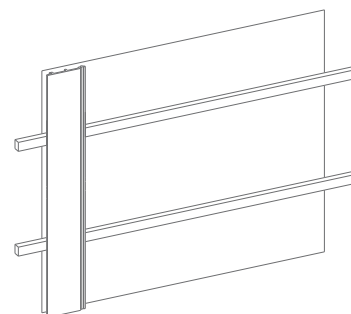
Presente las tablas sobre los perfiles ya fijados a la superficie. Verifique las medidas.

Para fijar las tablas de revestimiento a los perfiles de montaje, utilice tornillos autoperforantes punta mecha, de $\text{Ø}6$ mm. Si la instalación es en fachadas en altura, se recomienda utilizar tornillos de $\text{Ø}8$ mm.

Inicie atornillando la primera tabla (1) al perfil del lado A y luego del lado B, donde se colocará la siguiente tabla para su fijación.

A continuación, coloque la siguiente tabla (2) de manera que su lado A se fije en el lado B de la tabla anterior, y atornille el lado que queda libre (B) al perfil.

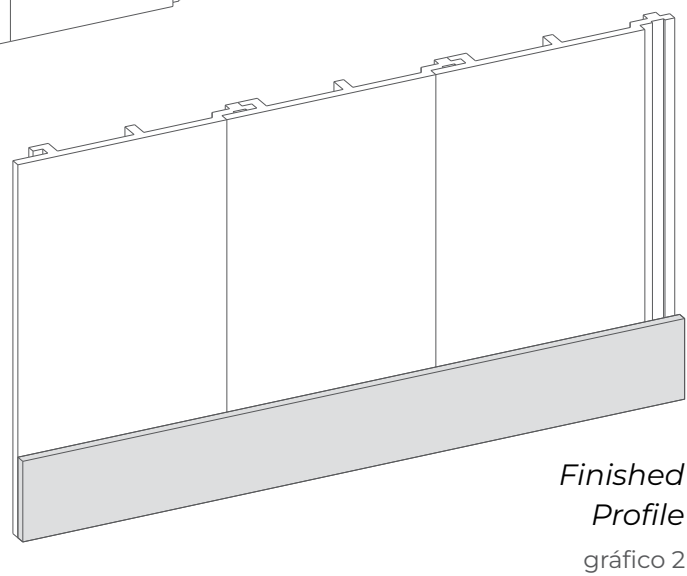
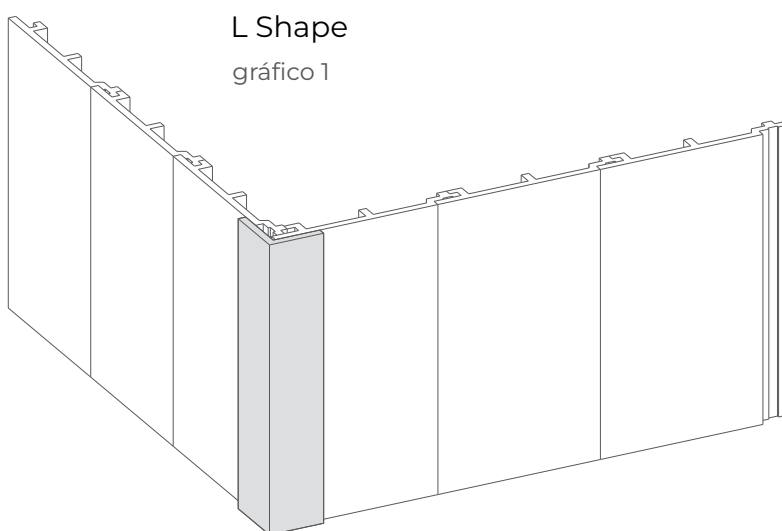
Continúe fijando las tablas a la anterior respectivamente y atornillando su lado libre al perfil hasta terminar la instalación del revestimiento en toda la superficie a cubrir.



INSTALACIÓN

TERMINACIONES

Para las terminaciones, puede utilizar los perfiles L Shape (gráfico 1) o Finished Profile (gráfico 2).



INSTALACIÓN

TERMINACIONES

Para los encuentros en esquina, puede utilizar L Shape y Finished Profile. Puede hacer cortes a 45° (gráfico 3) o a 90° (gráfico 4) para los encuentros entre perfiles. Para volúmenes en voladizo, puede utilizar perfiles L Shape para dar terminación a todos los encuentros (gráfico 5)

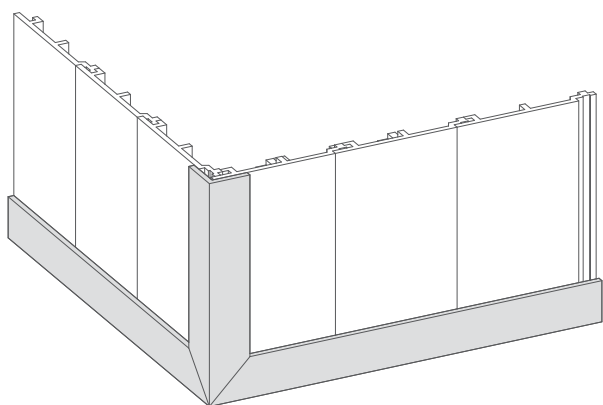


gráfico 3

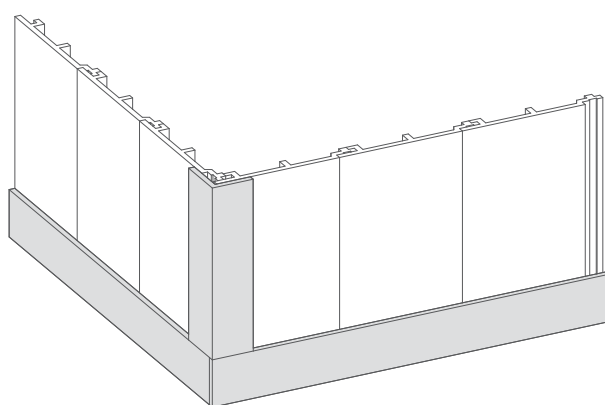


gráfico 4

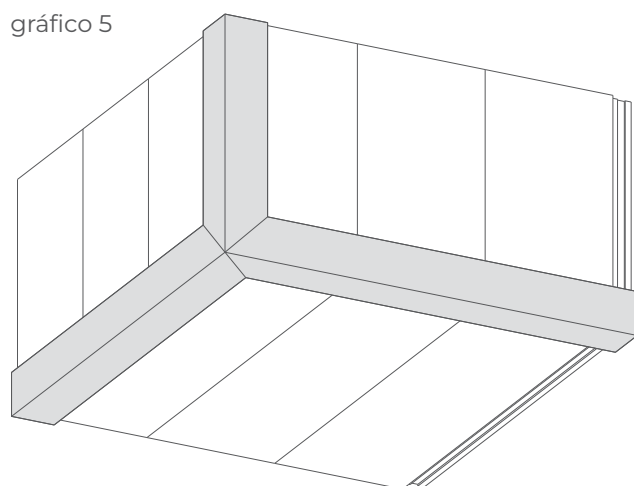


gráfico 5

MANTENIMIENTO

CUIDADOS Y LIMPIEZA

WUD[®]

MANTENIMIENTO

CUIDADOS Y LIMPIEZA

Skin está diseñado para la instalación en el exterior, por lo que no requiere ningún tipo de protección con aceites, lacas, barnices o pinturas para su conservación. Es suficiente con una limpieza regular.

Químicos: Nunca utilice sobre el revestimiento agentes químicos, solventes, lavandina, cloro, pinturas o limpiadores abrasivos. Si el revestimiento se instala junto a una piscina, tenga especial cuidado al utilizar cloro, ya que puede dañar de forma permanente su capa protectora.

Sin mantenimiento: Skin no necesita mantenimiento. No es necesario pintar, ni barnizar las tablas de su revestimiento, estas podrían perder sus características y, por lo tanto, su resistencia a la intemperie.

Limpieza profunda: puede utilizar hidrolavadora a baja presión (hasta 1500 PSI y a una distancia de 30 cm como mínimo), agua con jabón o detergente neutros. Puede limpiar el revestimiento con cepillo de cerdas suaves. Nunca utilice limpiadores abrasivos, lavandina, cloro ni productos con alto contenido de perfumes.

Derrame de grasas, aceites y otros: limpie lo antes posible con agua caliente con jabón o detergente neutro y un cepillo suave. Nunca limpie con esponjas ni cepillos metálicos. En este caso puede utilizar limpiadores multiuso si es necesario, siempre verificando que no contenga químicos abrasivos. Pruebe antes el producto en un sector no visible del revestimiento o en un recorte que haya conservado de la instalación.

Líquidos abrasivos o con PH elevado: en caso de derrame de líquidos como vino, jugo de frutas u otras sustancias con PH elevado, absorba con un paño, papel o esponja. Luego limpie el sector con un paño limpio y húmedo con jabón neutro.

Desinfección: No rocíe o utilice desodorantes antibacteriales ni lavandina líquida o en gel directamente sobre Skin. Diluya una pequeña cantidad en un balde de agua y limpie con un paño húmedo.

GARANTÍA LIMITADA
SKIN

WUD[®]

GARANTÍA LIMITADA SKIN WUD®

Los productos de WUD® tienen una Garantía Limitada de hasta 10 años a partir de la fecha original de compra (que consta en la factura), independientemente de la fecha de instalación, y bajo las condiciones de uso y aplicación normales y habituales.

Esta garantía ofrece una cobertura completa contra los defectos de fabricación. Se considera defecto de fábrica:

- _ Diseño: fallas en el diseño del revestimiento (dibujo).
- _ Rayadura de fábrica: en este caso se toma como rayadura de fábrica algún tipo de marca irregular que se repite de forma idéntica en diferentes laminas del mismo modelo, color, marca del revestimiento.
- _ FRAGMENTACIÓN, PUDRICIÓN, AGRIETAMIENTOS y daños causados por las TERMITAS.

Para que la garantía sea aplicable, la instalación tiene que haberse ejecutado según las instrucciones del Manual de Instalación de WUD® y utilizando las herramientas detalladas y los accesorios originales de la marca. Además, el Comprador deberá observar y cumplir con el Manual de Cuidados y Limpieza, el cual está pensado para otorgar mayor durabilidad a los revestimientos, en función de cuidados mínimos para mantener su estética por más tiempo.

Nuestro manual de INSTALACIÓN incluye MANTENIMIENTO, CUIDADOS Y LIMPIEZA.

Si se produjera un defecto dentro del periodo de garantía, el Comprador deberá notificarlo fehacientemente a WUD® vía e-mail a comercial@wudweb.com, incluyendo en el mismo un detalle del problema y adjuntando la correspondiente factura de compra.

El Comprador debe permitir a un representante de WUD® entrar a la propiedad en la que se encuentre instalado el producto a fin de inspeccionar el defecto indicado oportunamente y/o proporcionar imágenes fotográficas en donde conste el daño ocasionado en los perfiles, según se solicite desde la empresa.

En caso de que WUD® determine que el reclamo del Comprador es válido, reemplazará los productos defectuosos en la cantidad proporcional expresada en la siguiente esquema.

Para más información visite nuestro
website www.wud.design

WUD®

GARANTÍA LIMITADA SKIN WUD®

COBERTURA DE LA GARANTÍA

- _ **Hasta 1 año:** Cubre todas las piezas que presenten defectos de fabricación y la mano de obra si el reclamo se comunica por escrito en el plazo de 1 año a partir de la fecha de compra.
- _ **Hasta 2 años:** Cubre todas las piezas con defectos de fabricación y el 50% de la mano de obra si el reclamo se comunica por escrito en el plazo de 2 años a partir de la fecha de compra.
- _ **Después de 2 años:** Si el defecto cubierto por la garantía se notifica por escrito después de 2 años desde la fecha de compra, se reemplazará el producto, pero no se cubrirá el costo de instalación.

Esta garantía incluye los gastos de traslado de las piezas a reemplazar, la desinstalación y la nueva instalación en el mismo porcentaje mencionado arriba según el tiempo transcurrido desde la compra.

ATENCIÓN

Contrate siempre mano de obra especializada. Señalamos que la responsabilidad del servicio de instalación recae en la empresa contratada, la cual se deberá hacer cargo de la garantía del servicio realizado.

ADVERTENCIA

WUD® no garantiza sus productos cuando están sometidos a la humedad y considera infundado cualquier reclamo relacionado con problemas derivados de esta humedad, tales como: manchas, burbujas o grietas, entre otros.

WUD® no garantiza en ningún caso que las tablas a reponer tengan el mismo color y terminación que los productos adquiridos originalmente. Cada partida de producto tiene diferencias mínimas que pueden ser apreciables. Por otro lado, WUD® se reserva el derecho de modificar la composición de los materiales, diseño y prestaciones a su sólo arbitrio, con el fin de mejorar el producto.

Recomendamos que tenga en cuenta este punto si planea realizar ampliaciones de obra.

Para más información visite nuestro
website www.wud.design

WUD®

GARANTÍA LIMITADA SKIN WUD®

LIMITACIONES

LA PRESENTE GARANTÍA NO SE EXTIENDE A:

- Daños derivados de una instalación indebida o el incumplimiento de las instrucciones del Manual de Instalación de WUD®.
- Daños ocasionados por el desplazamiento, distorsión, colapso o asentamiento del terreno o de la estructura de apoyo sobre la cual se han instalado los productos.
- Manchas o decoloración ocasionadas por interacciones con otros artículos, como químicos limpiadores no recomendados o contraindicados en el Manual de Cuidados y Limpieza de WUD®.
- Instalación incorrecta, siendo de exclusiva responsabilidad del instalador.
- El uso de productos de limpieza no recomendados en el Manual de Cuidados y Limpieza.
- Daños causados por contacto o proximidad con cuerpos extremadamente calientes (estufa, radiador, etc), punzantes o cortantes.
- Pérdida de brillo por el uso normal o habitual; diferencia de tonalidad entre las muestras o ilustraciones impresas y el producto adquirido.
- Daños causados por manipulación de cualquier tipo de mueble, herramientas o materiales de construcción utilizados cerca del producto.
- Decoloración debido a la exposición continua y directa a la luz solar; daños causados por cuidados inadecuados, como quemaduras, raspaduras de muebles y objetos abrasivos.
- La indebida manipulación, transporte, almacenamiento o descuido de los productos; así como el abuso o negligencia en la utilización del producto por parte del comprador, dueño, distribuidor, transportista o terceros.
- Daños causados por el mantenimiento inadecuado.
- Cualquier desastre natural (p. ej.: inundaciones, terremotos, rayos, etc.), condiciones medioambientales (p. ej.: contaminación del aire, moho, etc.) o un desgaste normal por exposición a la intemperie.
- Los rayones ocasionados a los revestimientos no constituyen falla del producto (cuando estos no son de fabricación, es decir marcas irregulares que se repiten de forma idéntica en diferentes piezas, ya especificado anteriormente).
- Su instalación en zonas donde la temperatura promedio supere los 45° en cualquier temporada o durante varios períodos del año.

GARANTÍA LIMITADA SKIN WUD®

LIMITACIONES

- Para la producción de los revestimientos se utilizan colorantes y estabilizantes de alta calidad, no obstante, puede existir una variación de tonalidad con el paso del tiempo, en especial en localidades con elevada temperatura y exposición solar (para estos casos, se recomienda utilizar los productos de los colores más claros). Esta variación no puede considerarse defecto del producto.

- La acumulación de electricidad estática es un fenómeno natural que se puede dar en muchos productos que contienen polímeros. Sobre todo, los ambientes secos pueden crear unas condiciones temporales de carga estática, la cual variará dependiendo del clima y las condiciones particulares del lugar. Este fenómeno no puede considerarse defecto del producto.

- La superficie del mismo es delicada, tome los recaudos necesarios para protegerlo antes de realizar una obra, mudanza, etc.

ACLARACIONES

Esta garantía no puede ser alterada o modificada a menos que sea en instrumento escrito firmado por WUD® y el Comprador, o el cesionario autorizado. Ningún representante, empleado, ni ninguna otra parte está autorizada para otorgar garantías adicionales a las otorgadas en este contrato y WUD® no estará obligado a ninguna otra garantía que no sean las establecidas en el presente.

Las garantías o promesas expresadas por los distribuidores autorizados de la marca o cualquier

otro revendedor no autorizado por la misma, no contempladas en este documento, no constituyen obligaciones de WUD® para con el Comprador.

De la misma forma WUD® no será responsable por la información errónea o los datos incorrectos proporcionados por quien efectúa la venta del producto o la instalación del mismo.

Todos los Manuales e información relevante respecto de nuestros productos se encuentra publicada y disponible para todo el mundo en nuestro sitio web: <https://wud.design>.

En caso de que el Comprador no reciba el producto en condiciones desde uno de nuestros distribuidores, debe informarlo fehacientemente al mismo, y no constituye reclamación válida para nuestra Garantía cuando las condiciones del mismo se relacionen a un incorrecto almacenamiento de los productos o manipulación de los mismos. Los puntos relacionados al montaje de los perfiles también se aplican a nuestros distribuidores y terceros.

Si el Comprador fue derivado a uno de los distribuidores por WUD®, cualquiera fuera el motivo, y la atención recibida no fue la esperada, el producto no cumplía con las expectativas o las condiciones contractuales no fueron cumplidas; puede ponerse en contacto vía mail a comercial@wudweb.com, dejando un detalle de lo acontecido, para que desde la marca se tomen las acciones necesarias para dar una respuesta y solución al Comprador en el menor tiempo posible.

Para más información visite nuestro
website www.wud.design

WUD®

GARANTÍA LIMITADA SKIN WUD®

LIMITACIÓN DE REPARACIONES Y EXCLUSIÓN DE DAÑOS RESULTANTES E INCIDENTALES

La responsabilidad de WUD® se limita única y exclusivamente a las obligaciones contratadas en el presente, y WUD® bajo ninguna circunstancia será responsable daños resultantes indirectos, especiales, punitivos, o cualquier otro daño de tipo (incluyendo de manera enunciativa mas no limitativa, pérdida de utilidades, pérdida de ventas, pérdida de donativos, pérdida de dinero, pérdida de

insumos, interrupción en el trabajo o afectación en los activos), ya sean previsibles o no previsibles, resultado del incumplimiento de la garantía expresa o implícita, incumplimiento de contrato, fraude, representación indebida, negligencia, excepto y únicamente en lo que la legislación aplicable lo permita.

*Para más información visite nuestro
website www.wud.design*

WUD®