

Manual de Instalación
Osaka

WUD[®]

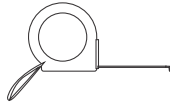
www.wud.design

Herramientas necesarias

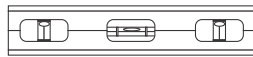
Elementos de
protección
personal



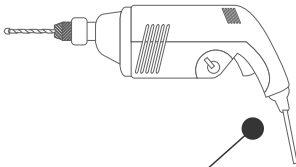
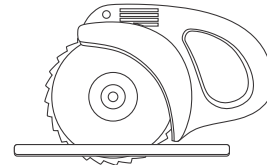
Cinta
métrica



Nivel



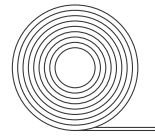
Sierra circular, caladora
o ingleteadora



Taladro



Atornillador
eléctrico o
destornillador



Cinta Bifaz



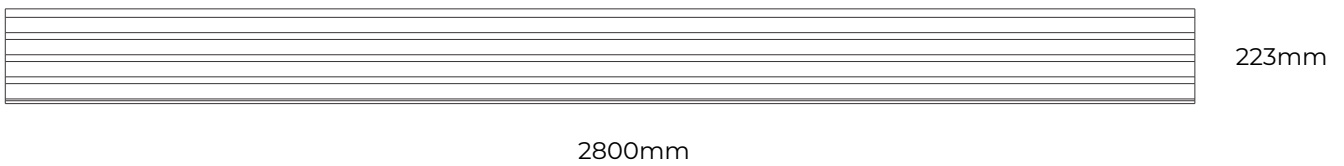
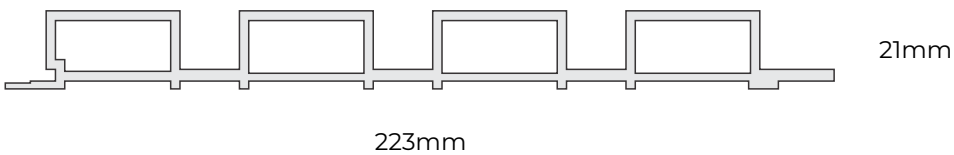
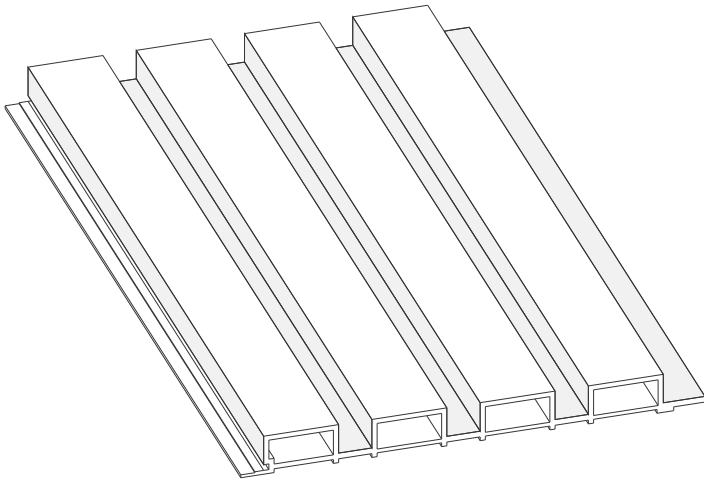
. Adhesivo
sintético multiuso
. Sellador Poliuretánico
Flex PU

NOTA:

*El tipo de sierra a utilizar dependerá del tipo de
corte que desee realizar.*

Ficha técnica

Osaka



Algunos cuidados antes de instalar el revestimiento

Al almacenarlas, conserve las tablas dentro de las cajas. Mantenga las cajas en posición horizontal hasta el momento de la instalación para evitar deformaciones en las tablas.

Aunque Osaka posee protección contra humedad, evite dejar las cajas en espacios exteriores o a la intemperie. Puede colocar las cajas sobre tarimas o pallets para evitar el contacto con agua o productos de limpieza.

No apile las tablas junto con otros materiales de construcción.

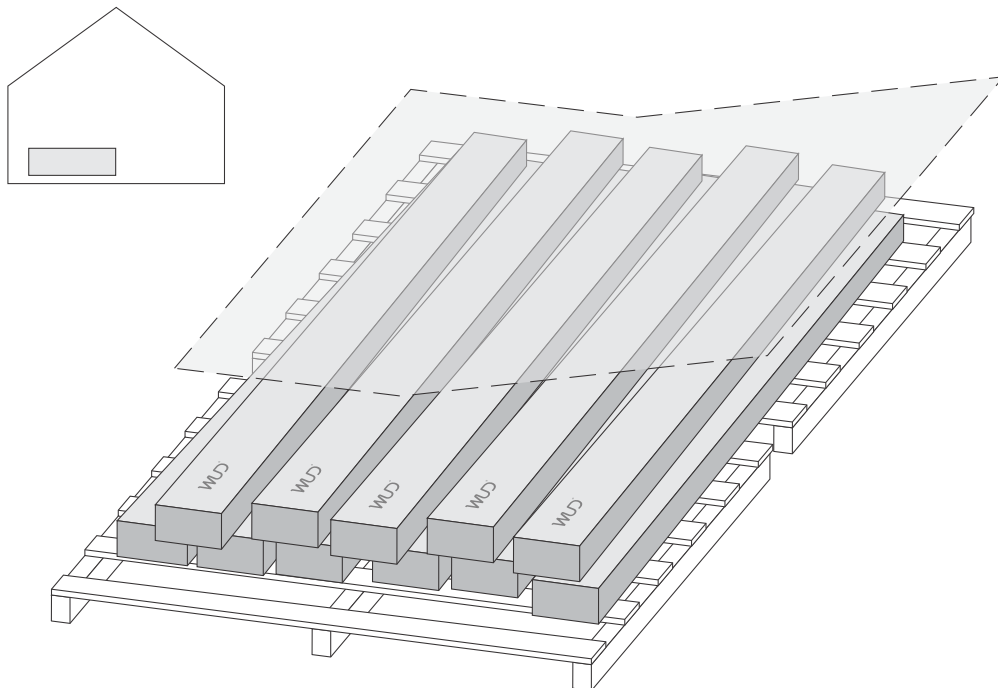
Realice, preferentemente, la instalación de su

revestimiento al finalizar las obras de construcción o remodelación. Algunos materiales como el cemento, cal o arena podrían dañar las tablas de forma permanente.

Nunca coloque materiales de construcción sobre las tablas ni realice mezclas o preparaciones sobre las mismas.

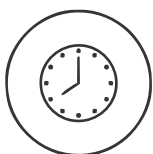
Si debe trabajar cerca de las tablas, cúbralas con una lona impermeable para evitar mancharlas o dañarlas.

Procure no retirar el film protector hasta finalizada la instalación.



Preparación

de la superficie



Puede instalar el producto directamente sobre revoque fino o puede pegarlo sobre cerámicos, azulejos, porcelanato, paredes pintadas con pintura tipo látex o cualquier otra superficie lisa y uniforme.

Antes de instalar, verifique que la superficie esté libre de humedad, limpia y seca.

En caso de instalar el revestimiento sobre una superficie con humedad preexistente, puede realizar la instalación sobre perfiles metálicos galvanizados.

En el caso de instalar el revestimiento directamente sobre revoque fino, asegúrese de esperar el fraguado natural del cemento de 7 a 10 días.

Antes de comenzar la instalación

Planifique el resultado final de su revestimiento. Es importante realizar el diseño de la instalación del mismo antes de comenzar.

Considere las medidas de las piezas. Esto le permitirá tener en cuenta los cortes necesarios para optimizar la cantidad de material y asegurar un mejor resultado final.

Puede utilizar piezas enteras para lograr más uniformidad en el resultado final (gráfico 1), o puede

optimizar los cortes para lograr un máximo aprovechamiento de las piezas (gráfico 2). Recuerde que las medidas de las piezas se encuentran al principio del manual.

Puede colocar el revestimiento en sentido horizontal, vertical o diagonal.

En el caso de colocarlo en paredes, se recomienda dejar libre de 5 a 7 cm en la parte inferior, a modo de zócalo, para facilitar la limpieza.

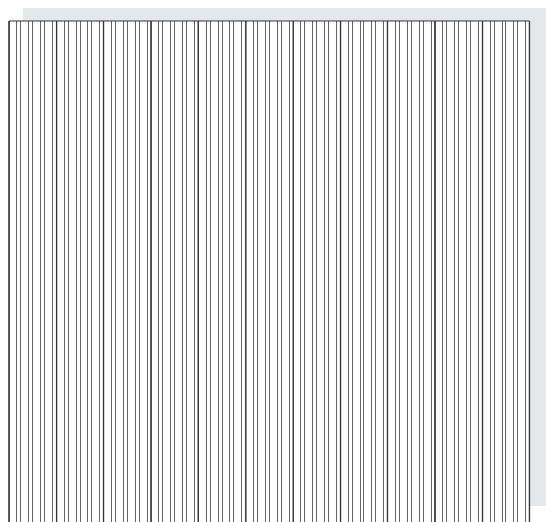
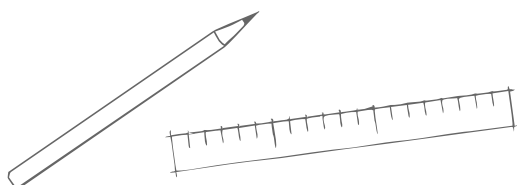


gráfico 1

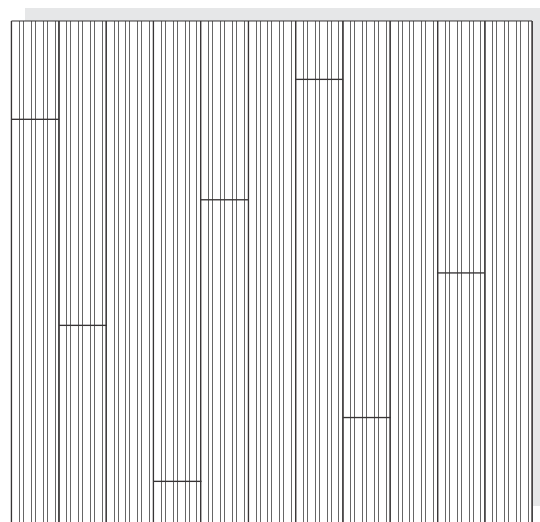


gráfico 2

Instalación

uso de cinta bifaz y adhesivo

Coloque cinta bifaz en la cara posterior de la tabla como indica el gráfico.

Luego coloque el sellador poliuretánico o adhesivo de la manera indicada.

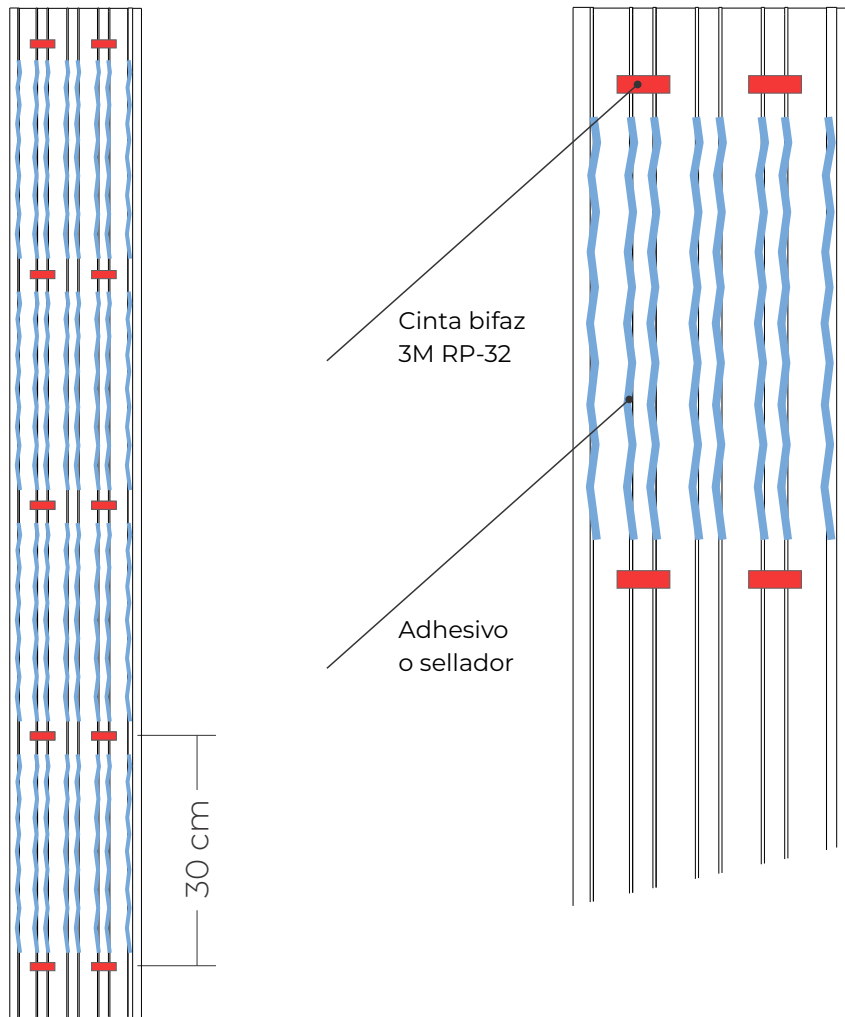
Procure cubrir con el adhesivo todas las superficies salientes, ya que son las que estarán en contacto con la superficie de instalación.

Cinta bifaz

Sellador PoliuretánicoFlex



tabla Osaka
cara posterior



Instalación

colocar las tablas

Recuerde no remover el plástico protector hasta finalizada la instalación del revestimiento.

Inicie colocando cinta bifaz y adhesivo sobre la cara posterior de la tabla, de la manera indicada en la página anterior.

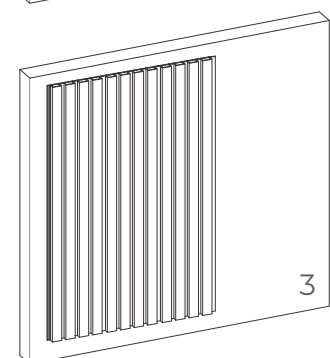
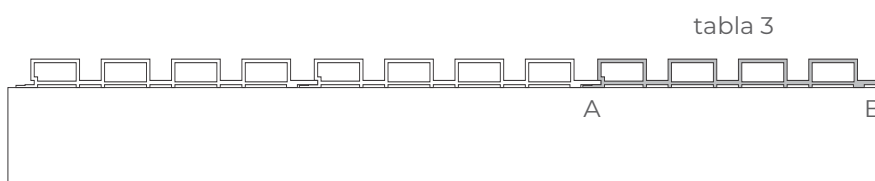
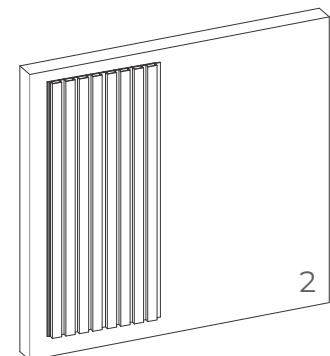
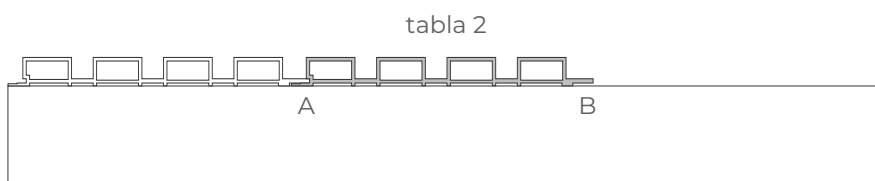
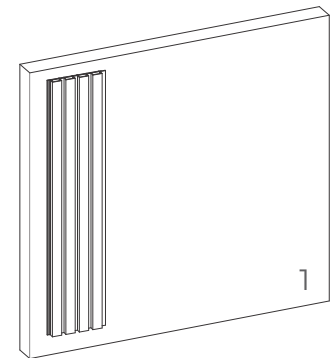
Adhiera la primera tabla (1) , siempre controlando con nivel para evitar inclinación de la misma.

A continuación, coloque cinta y adhesivo en la siguiente tabla (2) y encastre la misma, de manera

que su lado A se fije en el lado B de la tabla anterior, y adhiera a la superficie de instalación.

Continúe fijando cada tabla a la anterior respectivamente y adhiriendo a la superficie hasta terminar la instalación del revestimiento en toda la superficie a cubrir.

Una vez finalizada la instalación, retire el plástico protector de las tablas.



Instalación

sobre perfiles metálicos

En caso de humedades preexistentes en la superficie de instalación, se recomienda instalar el revestimiento sobre perfiles metálicos tipo omega.

Coloque los perfiles de manera perpendicular a las tablas, con una separación máxima de 30cm. Puede fijarlos a la superficie de instalación con tornillos y tacos de expansión cada 40cm (gráfico 1).

Se recomienda dejar entre 10 y 20mm entre la parte superior del revestimiento y el cielorraso y entre 40 y 50mm entre la parte inferior de las tablas y el piso.

Coloque los perfiles intercalando las uniones según indica el gráfico 2, para permitir la ventilación entre las tablas y la pared.

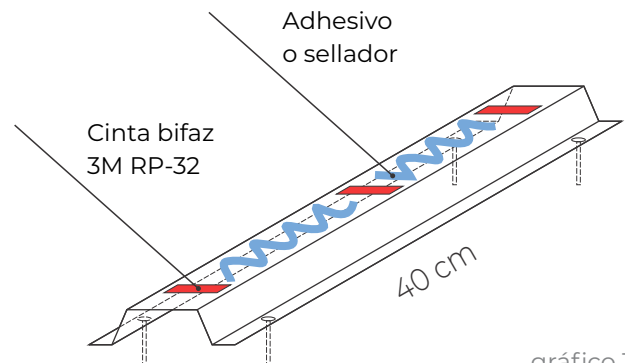


gráfico 1

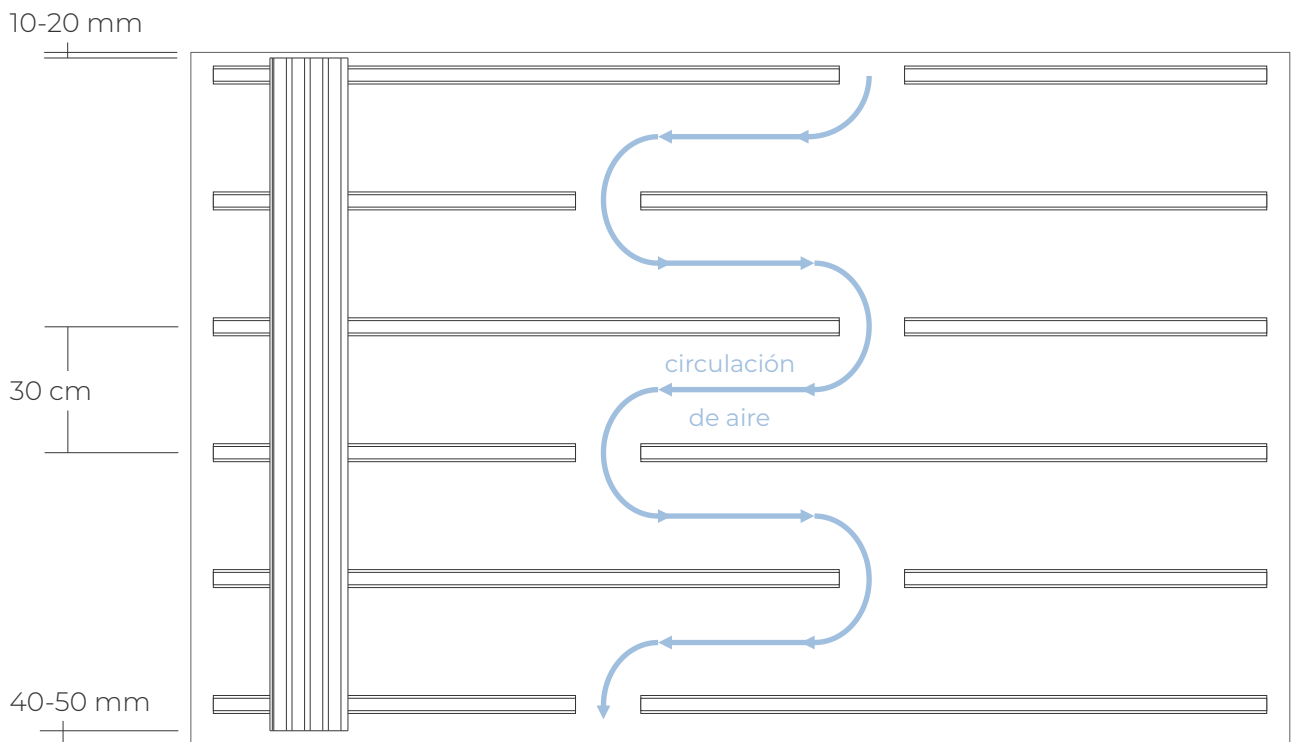


gráfico 2

Instalación

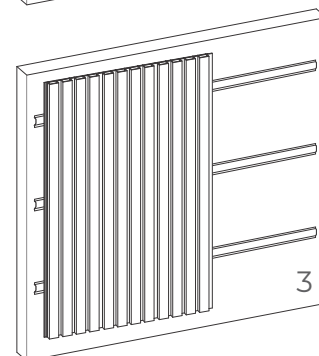
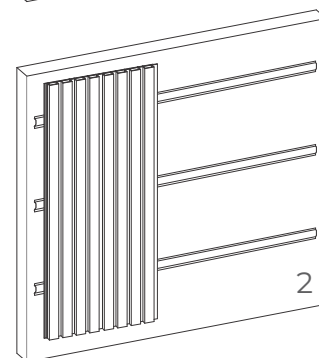
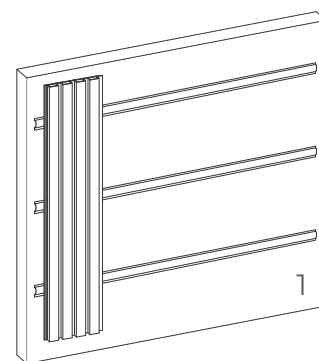
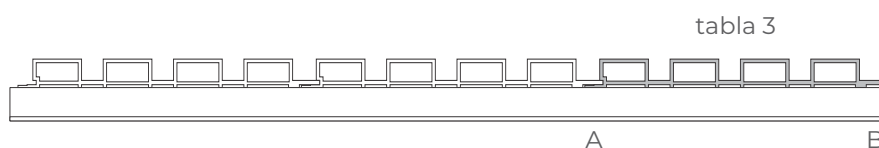
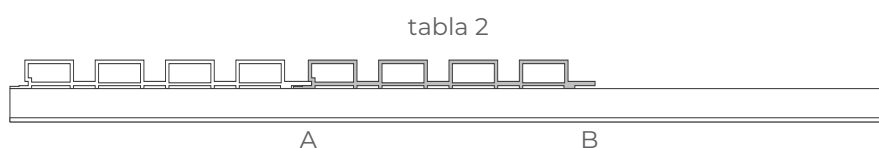
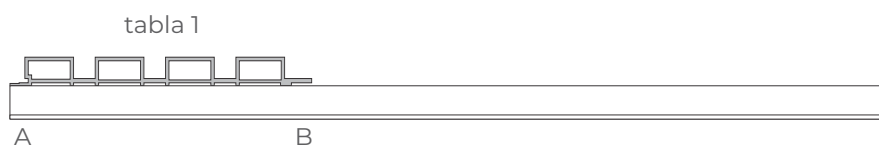
sobre perfiles metálicos

Una vez fijados los perfiles a la superficie, coloque cinta bifaz y adhesivo sobre los perfiles y coloque la primera tabla (1), siempre controlando con nivel para evitar inclinación de la misma.

A continuación, coloque cinta y adhesivo en los perfiles, y encastre la segunda tabla (2) de manera que su lado A se fije en el lado B de la tabla anterior, y adhiera a la superficie de instalación.

Continúe colocando cinta y adhesivo en los perfiles y fijando cada tabla a la anterior respectivamente hasta terminar la instalación del revestimiento.

Una vez finalizada la instalación, retire el plástico protector de las tablas.



Mantenimiento y algunos cuidados

La garantía no será aplicable cuando el daño sobre el material pueda atribuirse a un almacenamiento incorrecto, al uso inadecuado, o cuando un problema no haya sido tratado correctamente y en un tiempo prudencial. Ante una duda, puede comunicarse con su proveedor para solicitar asesoramiento.

Aunque Osaka está diseñado para la instalación en interiores, puede colocarse también en ambientes húmedos como baños y cocinas sin necesidad de ningún tipo de protección (aceites, lacas, barnices o pinturas) para su conservación. Es suficiente con una limpieza regular.

Químicos: Nunca utilice sobre el revestimiento agentes químicos, solventes, lavandina, cloro, pinturas o limpiadores abrasivos. Tenga especial cuidado al utilizar este tipo de productos cerca del revestimiento, ya que pueden dañar de forma permanente su capa protectora.

Sin mantenimiento: Osaka no necesita mantenimiento. No pinte ni barnice las tablas de su revestimiento, ya que podrían perder sus

características y, por lo tanto, su resistencia a la humedad.

Limpieza cotidiana: puede utilizar un paño seco o esponja suave. Evite usar cepillos y esponjas abrasivas, ya que podrían dañar la capa protectora.

Derrame de grasas, aceites y otros: limpie lo antes posible con agua caliente con detergente neutro y un cepillo suave. Nunca limpie con esponjas ni cepillos metálicos.

Líquidos abrasivos o con PH elevado: en caso de derrame de líquidos como vino, jugo de frutas u otras sustancias con PH elevado, absorba con un paño, papel o esponja. Luego limpie el sector con un paño limpio y húmedo con detergente neutro.

Desinfección: No rocíe o utilice desodorantes antibacteriales ni lavandina líquida o en gel directamente sobre Osaka. Diluya una pequeña cantidad en un balde de agua (10ml cada litro de agua) y limpie con un paño húmedo.